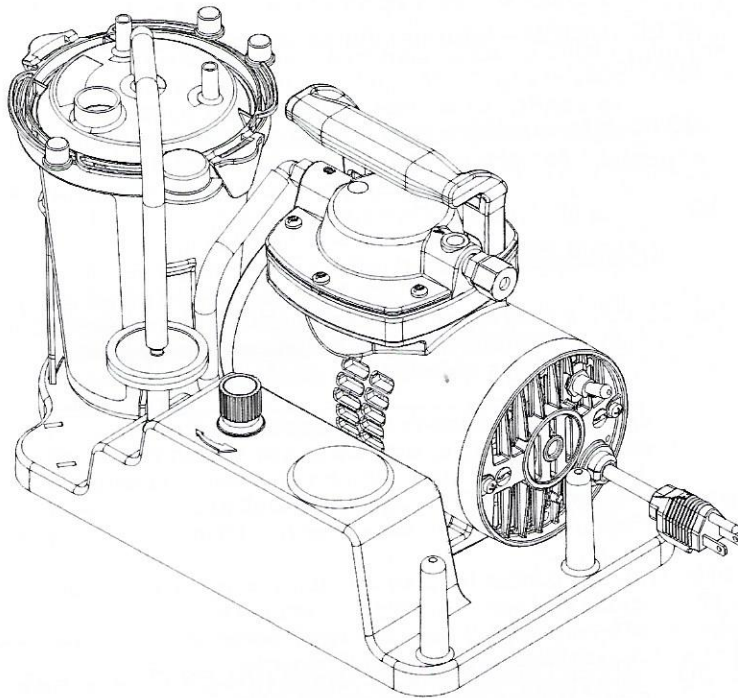


THOMAS
A Gardner Denver Product

MEDI-PUMP®

Modelos de aspiradora
1630 / 1632 / 1633



PRECAUCIÓN: PRESCRIPCIÓN SOLAMENTE

LEA TODAS LAS INSTRUCCIONES ANTES DE USAR ESTE DISPOSITIVO

FORM 642576 Rev. C

©2007 All Rights Reserved

Medidas de protección importantes

Este producto de Medi-Pump es un dispositivo eléctrico. Siga siempre las precauciones básicas de seguridad al usar este dispositivo, especialmente cuando haya niños presentes. La siguiente información importante viene resaltada por estos términos:

PELIGRO – Información de seguridad urgente para peligros que causarán lesiones graves o mortales.

ADVERTENCIA – Información de seguridad importante para peligros que pueden causar lesiones graves.

PRECAUCIÓN – Información para impedir daños en el producto.

NOTA- Información a la que deba prestar una atención especial.

SÍMBOLOS



ATENCIÓN- Seguido por información importante



ADVERTENCIA: NO SE DEBE HACER FUNCIONAR ESTE PRODUCTO A MENOS QUE UN MÉDICO U OTRO PROFESIONAL MÉDICO CAPACITADO HAYA INSTRUIDO AL OPERADOR.

Medidas de protección importantes

GUARDE ESTAS INSTRUCCIONES

⚠ PELIGRO - Para reducir el riesgo de electrocución:

- 1 Desenchufe siempre el producto inmediatamente después de usarlo.
- 2 No lo use mientras se bañe.
- 3 No ponga ni guarde el producto donde se pueda caer a una tina o un lavabo.
- 4 No lo sumerja ni lo deje caer en agua ni en ningún líquido.
- 5 No trate de recoger un producto que se haya caído al agua. Desenchufe inmediatamente.



ADVERTENCIA- Para reducir el riesgo de quemaduras, electrocución, incendio o lesiones personales.

- 1 Nunca deje este producto sin atender cuando esté enchufado.
 - 2 Use este producto solamente para su uso previsto según se ha descrito en el manual del operador. No use accesorios que no hayan sido recomendados por el fabricante.
 - 3 Vigile y supervise con cuidado su empleo por personas discapacitadas o niños o cerca de los mismos.
 - 4 No haga funcionar este producto si:
 - a. Tiene un cordón de alimentación o enchufe defectuoso.
 - b. No funciona bien.
 - c. Se ha dejado caer o se ha dañado.
 - d. Se ha dejado caer en agua.
 - 5 Devuelva el producto a un centro de servicio o distribuidor autorizado de Thomas Industries.
 - 6 No acerque el cordón de alimentación a las superficies calentadas.
 - 7 No lo use nunca mientras esté durmiendo o somnoliento.
 - 8 No lo deje caer nunca ni introduzca ningún objeto en ninguna abertura o manguera.
 - 9 No lo use al aire libre ni lo haga funcionar donde de se usen productos (rociables) aerosoles ni donde se administre oxígeno.
- No bloquee nunca las aberturas de aire del dispositivo ni lo ponga sobre una superficie blanda, como una cama o sofá, donde las aberturas de aire puedan bloquearse. Mantenga las aberturas de aire sin fibras, cabello ni objetos similares.
- ⚠ PELIGRO**- La aspiradora Medi-Pump es un dispositivo de succión de vacío diseñado para recoger materiales fluidos inflamables en aplicaciones médicas aplicadas solamente. El uso indebido de este aparato durante aplicaciones médicas puede causar lesiones o la muerte.

Introducción	5
Especificaciones	5
Piezas importantes del dispositivo	6
Configuración	7
Instrucciones de operación	7
Limpeza del dispositivo	8
Piezas de repuesto	9-10
Reemplazo del filtro y silenciador	11
Guía de localización y resolución de problemas.	12
Mantenimiento	13
Centros de servicio mundial	14-15
Información de garantía	16

Finalidad del dispositivo

La aspiradora de Medi-Pump es un dispositivo de succión de vacío para eliminar fluidos del cuerpo de las vías respiratorias o del sistema respiratorio del paciente.

Descripción del dispositivo

La aspiradora Medi-Pump se creó para usar en el hogar. Está diseñada con una bomba de vacío de alto rendimiento. Esto produce una succión fuerte con tiempos de recuperación de nivel de vacío más cortos. El dispositivo tiene un regulador y manómetro de vacío integrados en una base inoxidable. El sujetador del recipiente sirve para un recipiente de recogida de 1200 cc de capacidad. (N/P 620573)

Especificaciones

TAMAÑO
14.75" L x 8.25" A x 10.04" H
(375 x 255 x 210 mm)

PESO
11 Lb 8 onzas (5.21 kilogramos)

ESPECIFICACIONES ELÉCTRICAS
Modelo N° 1630-115V, 60Hz, 2.7A
Modelo N° 1632-220-230V, 50Hz, 1.6A
Modelo N° 1633-230V, 60Hz, 1.4A

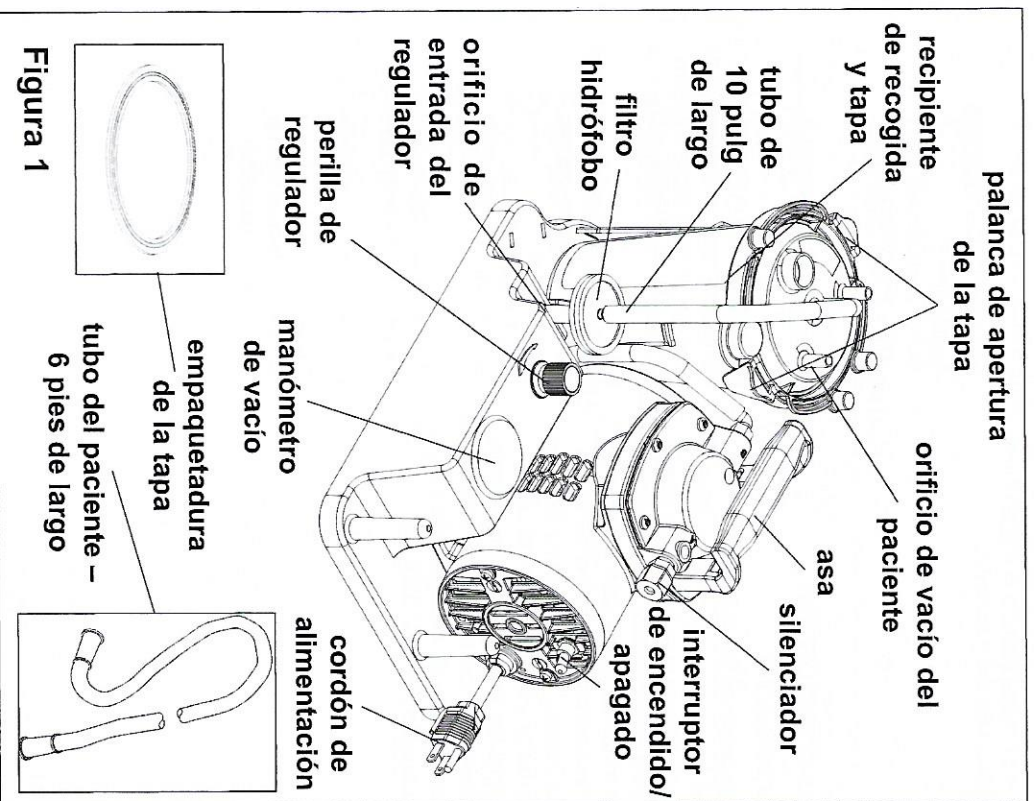
TEMPERATURA DE OPERACIÓN
Intervalo de temperaturas ambientales
104°F máx./50°F mín.
(40°C máx./10°C mín.)

Almacenamiento:
Se prefiere una temperatura ambiente

Color:
Caja gris y blanca con un recipiente de recogida transparente.

Piezas importantes del dispositivo de Medi-Pump

Familiarícese con las piezas importantes mostradas debajo antes de la configuración.



Configuración

Consulte la FIGURA 1

- 1 Ponga el dispositivo sobre una superficie horizontal fuerte para que se puedan tocar y ajustar fácilmente los controles.
- 2 Conecte un extremo del tubo al orificio de vacío de la tapa.

Nota

El filtro hidrófobo en serie está diseñado para impedir que penetren materias extrañas en el dispositivo.

Precaución

No mueva este dispositivo con un recipiente de recogida lleno.

Instrucciones de operación

Consulte la FIGURA 1

- 1 Asegúrese de que el interruptor de alimentación esté en la posición de apagado (bajada). Enchufe el dispositivo y ponga el interruptor en la posición de encendido (subida).
- 2 Bloquee el tubo del paciente procedente del recipiente de recogida y deje que el manómetro alcance un nivel de vacío estable.
- 3 Ajuste el nivel de vacío girando la perilla de regulador hacia la izquierda para aumentar el vacío y hacia la derecha para disminuirlo.
- 4 Su médico habrá prescrito el uso de una herramienta especial de vacío para contribuir a la succión. Empuje esta herramienta en el tubo del paciente de 6 pies de largo según le haya indicado su profesional médico capacitado.

⚠ Advertencia
Use el dispositivo solamente de la forma prevista y según las instrucciones de su médico o profesional médico capacitado.

⚠ Advertencia
Use solamente el ajuste de vacío indicado por su médico o profesional médico capacitado. Al usar un ajuste más alto que el indicado se puede producir una situación que puede resultar mortal.

NOTA: Este procedimiento se debe realizar cada vez que use este dispositivo.

Limpieza del dispositivo

- 1 Asegúrese de que el interruptor de encendido/apagado esté en la posición de apagado (bajada).
- 2 Desenchufe el dispositivo de la toma de la pared y deje que disminuya el nivel de succión.
- 3 Quite el tubo del paciente del orificio de vacío de la tapa. Es necesario limpiar el tubo cada vez que se use. Limpíelo con agua corriente caliente. Remoje en una solución de una parte de vinagre a tres partes de agua caliente durante 20 minutos. Enjuague con agua corriente caliente y deje que se seque al aire.
- 4 Quite el codo de la tapa del recipiente de recogida.
- 5 Quite el conjunto del recipiente y la tapa del sujetador. Póngalos sobre una superficie firme y plana. Levante las lengüetas de apertura de la tapa y quite la empaquetadura y la tapa del recipiente de recogida.
- 6 Limpie el recipiente, la empaquetadura, la tapa y el tubo en una solución de agua caliente y detergente de lavaplatos y enjuáguelos con agua corriente caliente. Remoje en una solución de una parte de vinagre a tres partes de agua caliente durante 20 minutos. Enjuague con agua corriente caliente y deje que se seque al aire.
- 7 Limpie el exterior de la caja con un trapo limpio humedecido cada vez que se use.
- 8

NOTA
El recipiente de recogida debe vaciarse cada vez que se use.

PRECAUCIÓN
No debe poner el recipiente, la tapa, la empaquetadura ni el tubo en el lavaplatos.

PRECAUCIÓN
No sumerja nunca este dispositivo en agua. Póngalo debajo de agua corriente o rocíe con agua u otros líquidos. Esto dañará el dispositivo.

Piezas de repuesto

Los siguientes componentes pueden deteriorarse con el tiempo. Necesitará inspeccionarlos y reemplazarlos para mantener la operación del dispositivo y las condiciones sanitarias debidas.

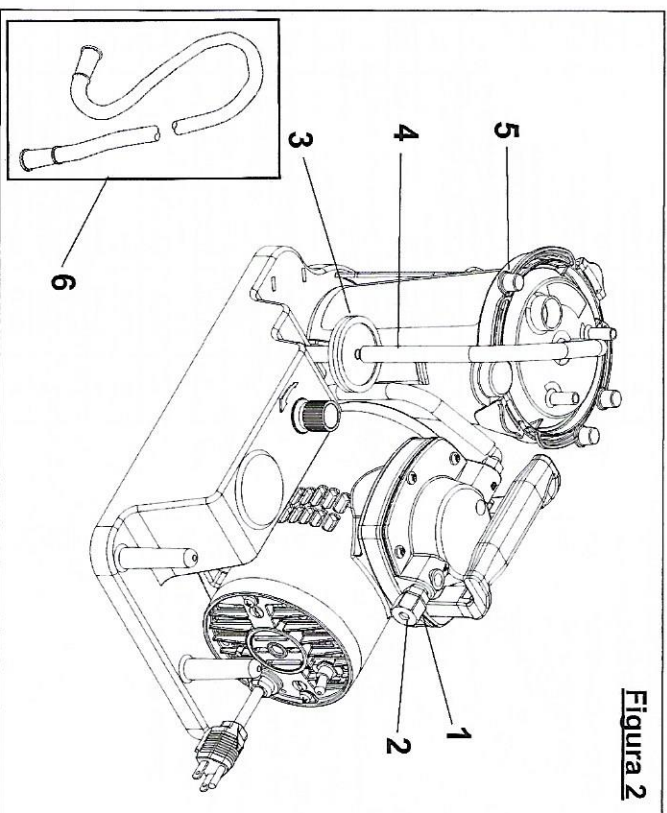


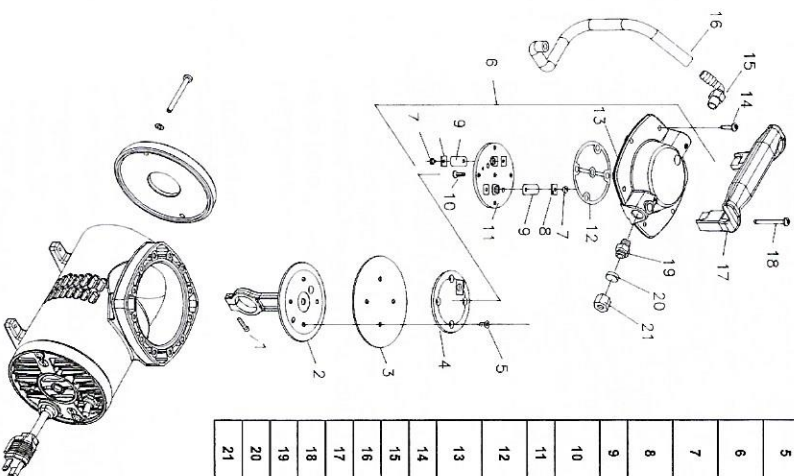
Figura 2

Figura 2 – Lista de piezas

- | | | |
|---|------------|-------------------------------------|
| 1 | N/P 626492 | Tapa de silenciador |
| 2 | N/P 641292 | Filtro de silenciador |
| 3 | N/P 641130 | Filtro hidrófobo |
| 4 | N/P 618254 | Tubo de 10 pulg de largo |
| 5 | N/P 620573 | Conjunto de recipiente y tapa |
| 6 | N/P 615725 | Tubo del paciente – 6 pies de largo |

Piezas de repuesto de la bomba de vacío

Los siguientes componentes son piezas de repuesto y deben ser reemplazadas por un centro de servicio o distribuidor capacitado.



Compo- nente N°	N° de pieza	Descripción	Cdad.
1	625114	Tornillo de biela	1
2	607333	Biela	1
3	608144	Diáfragma	1
4	654966	Placa de retención	1
5	625433	Tornillo de placa de retención	4
6	669375-504	Conjunto de cabeza y placa de válvula	1
7	625160	Tornillo de válvula de charnela	2
8	617045	Tira de retención de la válvula	2
9	621102	Tornillo de charnela	2
10	625606	Tornillo de placa de válvula a cabeza	5
11	662157	Placa de válvula	1
12	633560	Empaquetadura de cabeza	1
13	661661-504	Cabeza	1
14	625492	Tornillo de cabeza	4
15	624704	Codo - arponado	1
16	616254	Tubo de 10"	1
17	629081	Asa	1
18	625493	Tornillo de asa	2
19	624676	Conexión de silenciador	1
20	641292	Filtro de silenciador	1
21	626492	Tapa de silenciador	1

Reemplazo del silenciador y filtro

Reemplazo del silenciador

El silenciador debe reemplazarse cada tres meses o si está contaminado. Vea la página 9, Figura 2, componentes 1 y 2.

- 1 Agarre firmemente la tapa del silenciador y desatornillela.
- 2 Levante y saque el silenciador viejo con unas pinzas y reemplace por el silenciador nuevo.
- 3 Vuelva a atornillar la tapa del silenciador en la conexión del silenciador.

Reemplazo del filtro hidrófobo

Cambie el filtro siempre que haya materias extrañas en el mismo o si observa una reducción en el nivel de vacío. Vea la página 9, Figura 2, componentes 3 y 4.

- 1 Desconecte el tubo de 10" de la conexión arponada en la parte de arriba del filtro.
- 2 Quite suavemente el filtro hidrófobo del tubo de plástico de 2" del orificio de entrada del regulador.
- 3 Con el entrada de aire apuntando hacia abajo, empuje el filtro nuevo en el tubo plástico de 2" del orificio del regulador.
- 4 Empuje el tubo de 10" en la conexión arponada en la parte de arriba del filtro.

Nota

Si la tapa del silenciador tiene polvo o está obstruida, póngala debajo de un chorro de agua corriente para limpiarla. Deje que se seque al aire.

Precaución

El filtro hidrófobo está diseñado para impedir que haya materias extrañas en el dispositivo. Al operarlo sin el filtro hidrófobo, puede permitirse la entrada de fluidos en el dispositivo, produciendo daños en sus componentes internos.

Localización y resolución de problemas

Sintomas

Causas posibles

Soluciones

Vacío reducido/ bajo.	<ol style="list-style-type: none"> 1 Filtro hidrófobo obstruido. 2 Regulador fijado indebidamente. 3 Fuga de aire. 4 La tapa o empaquetadura del recipiente no está bien sujeta al mismo. 	<ol style="list-style-type: none"> 1 Reemplace el filtro siguiendo las instrucciones de este manual. 2 Configure el nivel de vacío del regulador siguiendo las instrucciones de operación. 3 Compruebe el tubo y los conectores en caso de posibles fugas. Conecte, apriete o reemplace. Asegúrese de que la tapa del recipiente y la empaquetadura encajen de forma apretada en el recipiente.
El dispositivo no se pone en marcha.	<ol style="list-style-type: none"> 1 El cordón de alimentación no está enchufado. 2 Fado. 3 Interruptor defectuoso. 4 Todavía hay vacío en el sistema. 	<ol style="list-style-type: none"> 1 Enchufe el cordón de alimentación. 2 Póngase en contacto con el centro de servicio o distribuidor. 3 Desconecte el tubo del recipiente de recogida para eliminar el vacío. 4 Vuelva a conectar el tubo y encienda el dispositivo.
El manómetro da lecturas incorrectas.	Manómetro defectuoso.	Póngase en contacto con el centro de servicio para reparar.
El dispositivo de pone en marcha pero el manómetro indica cero.	El tubo del manómetro no está conectado o tiene fugas.	Compruebe el tubo y el conector para ver si hay fugas. Conecte, apriete o reemplace.
El dispositivo deja de funcionar durante el uso.	<ol style="list-style-type: none"> 1 Dispositivo calentado excesivamente. 2 Fusible o disyuntor fundido en circuito casero. 3 Bajo voltaje al dispositivo. 	<ol style="list-style-type: none"> 1 Desenchufe el dispositivo y deje que se enfríe durante 10 minutos. Enchufe y vuelva a poner en marcha. 2 Reemplace el fusible o reajuste el disyuntor. 3 Hay demasiados aparatos motorizados conectados al mismo circuito.

Mantenimiento

Todas las tareas importantes de mantenimiento en el dispositivo deben ser efectuadas por un centro de servicio o distribuidor autorizado de Thomas Industries Inc.

⚠ ADVERTENCIA
No desmonte la caja de la aspiradora. De no cumplir con las normas se puede producir una descarga eléctrica. Todas las tareas de desmontaje deben ser llevadas a cabo por un centro de servicio o distribuidor autorizado de Gardner Denver Thomas Inc.

Precaución

Este dispositivo no tiene aceite, no lo lubrique.

Nota

Será necesario dar sus números de modelo y serie al ponerse en contacto con el centro de servicio para obtener ayuda.

Esta información se encuentra en la placa de identificación ubicada detrás del recipiente de recogida. Tómese un momento para anotar esta información para uso futuro.

Modelo de aspiradora

Número de serie

Centros de servicio mundial

BOLIVIA
Importadora Fernando
TELÉFONO: 591-3-542525
CORREO ELECTRÓNICO:
imp-fernando@ccotas.com.bo
Santa Cruz

CHILE
Dipromed S.A.
TELÉFONO: 56-2-4731300
CORREO ELECTRÓNICO: jespinoza@dipromed.cl
Santiago

Indura Ltda.
TELÉFONO: 56-2-530-3054
Santiago

Technigen S.A.
TELÉFONO: 56-2-235-8011
Santiago

CHINA (REPÚBLICA POPULAR)
New-Sinic Entreprising Limited
Shanghai
TELÉFONO: (86 21) 5480 0142
CORREO ELECTRÓNICO:
kenchina@sh163.net

COLOMBIA
Incolmedica S.A.
Sanate De Bogota, D.C.
TELÉFONO: 571-287-1811
CORREO ELECTRÓNICO: incolmedica@incolmedica.com.co

COSTA RICA
Representaciones G.M.G., S.A.
TELÉFONO: 506-232-1164
San Jose

REPÚBLICA DOMINICANA
Farmaco Quimica Nacional
Santo Domingo
TELÉFONO: 809-381-0906
CORREO ELECTRÓNICO: farmaconal@codetelc.net.do

ECUADOR
Boelectronica Blanco S.A.
Guayaquil
TELÉFONO: 593-4-881569
CORREO ELECTRÓNICO: blancosasa@interactiva.net.ec

EL SALVADOR
Oxgasa Oxigeno y Gases de El Salvador
San Salvador
TELÉFONO: 503-234-3200
CORREO ELECTRÓNICO: oxgasa-gerenciaventas@salnet.net

GUATEMALA
Importadora Jaeger, S.A.
Guatemala City
TELÉFONO: 502-232-2285
CORREO ELECTRÓNICO: contact@jaeger.com.gt

HONG KONG
Clinicon Medical Limited
Tsim Sha Tsui
TELÉFONO: (852) 2730 1883
CORREO ELECTRÓNICO: clinicon@hkstar.com

INDONESIA
Labora Medical Company
TELÉFONO: 65-271 8038
Maju Jaya

Jakarta Barat
TELÉFONO: (62 21) 690 7509
CORREO ELECTRÓNICO: ridwan@sasmita.net

ISRAEL
CTS Ltd.
Tel Aviv
TELÉFONO: 972-9-7626333

MALASIA
Kinsmedic Sdn Bhd.
Selangor
TELÉFONO: (60 3) 8948 8913
CORREO ELECTRÓNICO: kmedic@po.jaring.my

MÉXICO
Fábrica de Instrumentos y Equipos, S.S. de
Fabricación de I.C.V.

TELÉFONO: 5255(2122-3300)
CORREO ELECTRÓNICO: ventas@areamedica.com.mx
Edo. De Mexico
Tlno. S.A. de C.V.
TELÉFONO: 523 33 614 2110
CORREO ELECTRÓNICO: tinosadecv@yahoo.com
Jalisco

14

Manual de Medi-Pump

Centros de servicio mundial

NICARAGUA
Sinter, S.A.
TELÉFONO: 505-278-0177
CORREO ELECTRÓNICO: sinter@lbw.com.ni
Managua

PERÚ
Comindent Tarrillo Barba S.A.C.
TELÉFONO: 51-14-28-6429
CORREO ELECTRÓNICO: comindent@infonegocio.net.pe
Lima

Hospitalar, S.A.
TELÉFONO: 51-14-45-7922
CORREO ELECTRÓNICO: hospitalar1@amauta.rp.net.pe
Lima

FILIPINAS
Progressive Medical Corporation
TELÉFONO: 0 63 2 687-7888
CORREO ELECTRÓNICO:
www.pmmc.ph.com
Pasig City 1605

PUERTO RICO
Technical Systems Specialties Corp.
TELÉFONO: 787-753-7961
San Juan

SINGAPUR
Kingston Medical Supplies (Pte.) Ltd.
TELÉFONO: 65 6745 3922
CORREO ELECTRÓNICO: getfoo@kingsmed.com.sg

Lozon (S) Pte. Limited
TELÉFONO: (65) 299 9123
CORREO ELECTRÓNICO: lozon@mbx5.singtel.com.sg

SUDÁFRICA
Medical Distributors
TELÉFONO: 011-27-11-314-3000
Johannesburg

COREA DEL SUR
Koh Bong & Company
TELÉFONO: (82 02) 762-4855
CORREO ELECTRÓNICO: www.kohbong2000@yahoo.co.kr
Seul

SRI LANKA
Denme Electro Medicals (Pvt) Ltd.
TELÉFONO: (94 1) 699 974
CORREO ELECTRÓNICO: denme@eureka.lk
Colombo

TAIWAN
Apex Medical Corporation
TELÉFONO: (886 2) 2695 4122
CORREO ELECTRÓNICO: eliza@apexmedical.com.tw
Taipei Hsien

TAILANDIA
Technical Wfn Group Co., Ltd.
TELÉFONO: (662) 5592354
CORREO ELECTRÓNICO: twg@loxinfo.co.th
Bangkok

URUGUAY
Elena Ltda.
TELÉFONO: 59-82-409-0347
CORREO ELECTRÓNICO: asubert@adinet.com.uy
Montevideo

VENEZUELA
Technomed J. Trapp C.A.
TELÉFONO: 58-212-575-2422
Caracas

VIETNAM
H.V. Trading Company Limited
CORREO ELECTRÓNICO: Phongtv@pt.vn
TELÉFONO: (84 4) 835 9011
Hanoi

TAN HUNG Co., Ltd.
TELÉFONO: (84 8) 865 4333
FAX: (84 8) 865 4536
Ho Chi Minh City

Manual de Medi-Pump

15

Información de garantía

Gardner Denver Thomas Inc. garantiza el dispositivo durante 18 meses desde la fecha de fabricación por piezas o fabricación defectuosa. Compruebe con su distribuidor para obtener más detalles.

Esta garantía está limitada al comprador original del dispositivo. Cualquier pieza o conjunto defectuoso será reparado o reemplazado, a la sola discreción y determinación de Thomas Industries Inc. si la unidad no se ha usado o manipulado indebidamente durante el período de garantía.

Los artículos de mantenimiento normales, según se describe en este manual, y los componentes desechables no están cubiertos por esta garantía. Los gastos de envío, de haberlos, deben ser pagados por el comprador.


THOMAS
A Gardner Denver Product

1419 Illinois Avenue
Sheboygan, Wisconsin 53081 USA
(920) 457-4891 www.gd-thomas.com

Nota

Se puede determinar la fecha de fabricación leyendo los cuatro primeros números del campo del número de serie de la placa de identificación. Estos números representan el mes y el año en que se fabricó el dispositivo. Por ejemplo, si indica "0204", la fecha de fabricación es febrero de 2004. Si indica "1295", la fecha de fabricación es diciembre de 1995.

Nota

No hay otra garantía explícita. Las garantías implícitas, incluidas las de comercialización e idoneidad para un cierto fin, se limitan a la duración de la garantía limitada explícita y al período permitido por la ley y se excluyen todas las garantías implícitas. Esta garantía no cubre el suministro de un compresor temporal, compensación por los costos incurridos al alquilar el compresor, o por los costos de mano de obra incurridos al reparar o reemplazar una pieza defectuosa.